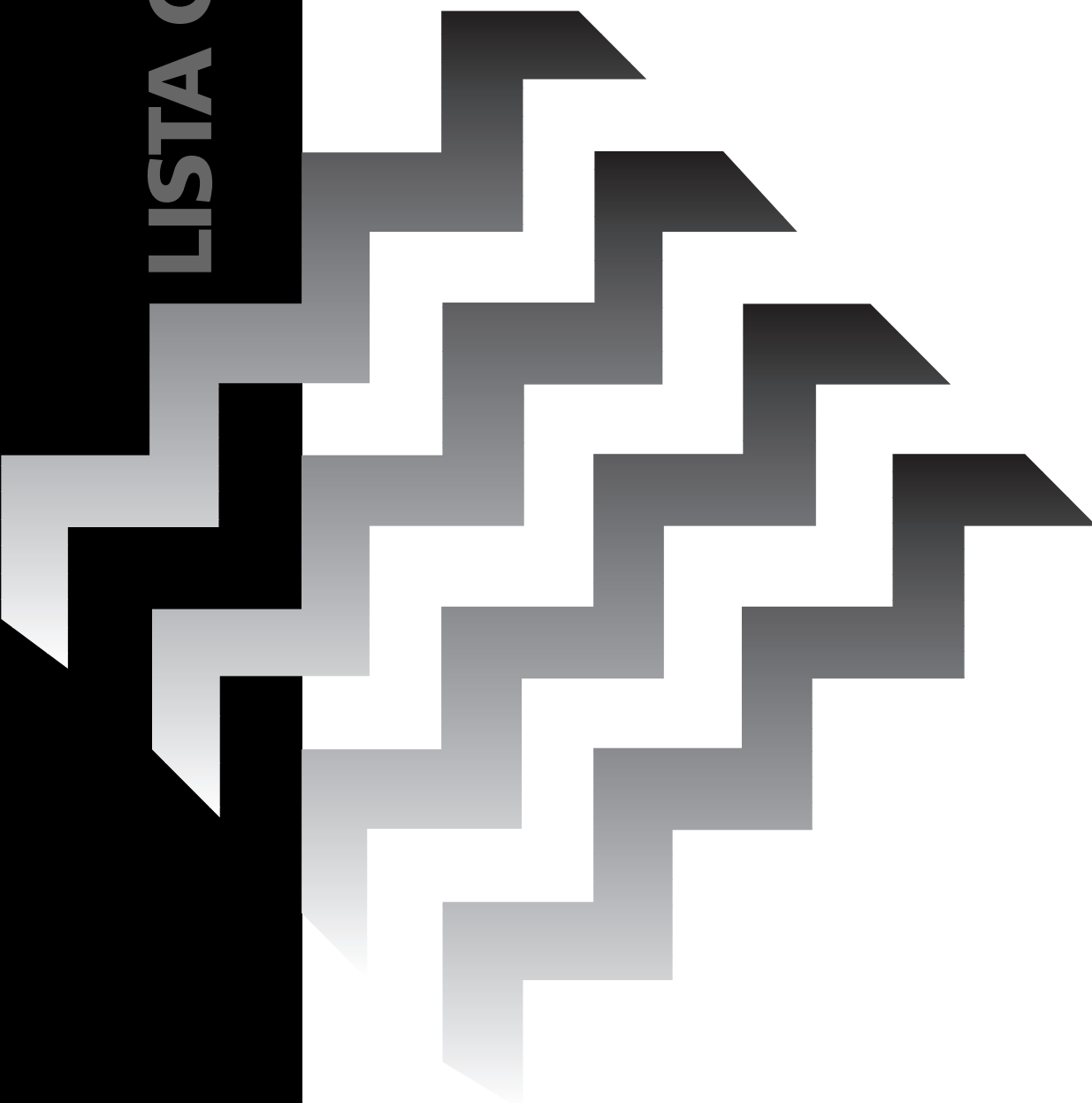


LISTA COMPONENTI

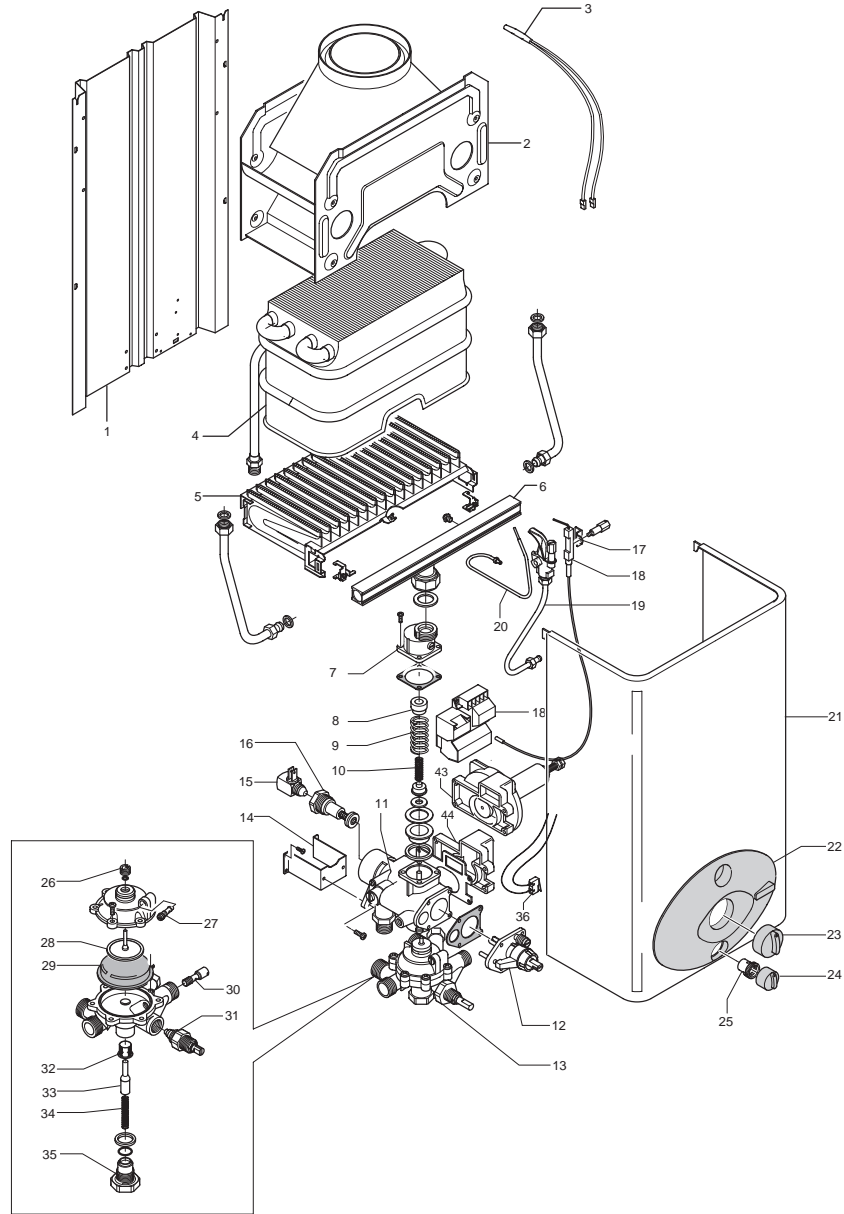
Scaldabagni



KIT ACCESSORI DISPONIBILI

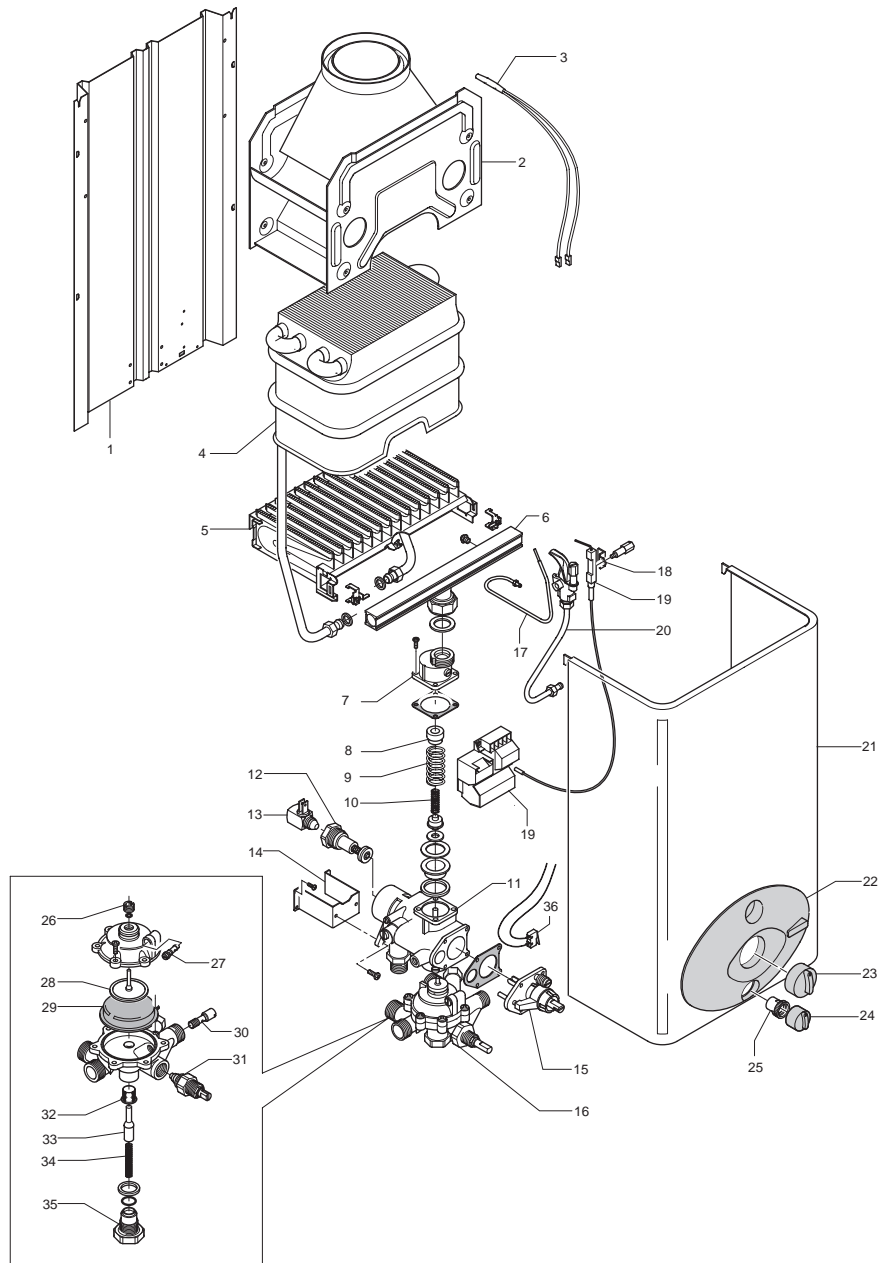
	14AB	11AB	11AE	14AE	17S.I.	13S.I.	5AP
TRASFORMAZIONE GAS MTM	RS670	RS627	RS637	RS639	RS668	RS624	RS124
TRASFORMAZIONE GAS GPL	RS671	RS646	RS638	RS640	RS669	RS625	RS123
KIT O-RING	RS523	RS523	RS523	RS523	-	-	RS523
KIT VITERIA	RS623	RS623	RS623	RS623	RS623	RS623	RS633
KIT GUARNIZIONI	RS522	RS522	RS522	RS522	RS522	RS522	RS522

MODELLO IDRABAGNO 14 AB



POS.	DENOMINAZIONE	CODICE	POS.	DENOMINAZIONE	CODICE
1	SCHIENALE	RS665	22	MASCHERINA	RS619
2	CAPPA	RS091	23	MANOPOLA DI COMANDO	RS622
3	TERMOSTATO PEPI	RS496	24	MANOPOLA SELETTORE	RS621
4	SCAMBIATORE	RS093	25	GHIERA	RS618
5	BRUCIATORE	RS100	26	GHIERA PER ANELLO	RS047
6	DIFFUSORE MTN	RS095	27	LENTA ACCENSIONE	RS060
6	DIFFUSORE GPL	RS094	28	PIATTELLO COMPLETO	RS028
7	RACCORDO BRUCIATORE SENZA FORO GPL	RS584	29	MEMBRANA	RS011
8	SPESSORE PER MOLLA	RS090	30	VENTURI	RS098
9	MOLLA	RS054	31	SELETTORE DI TEMPERATURA	RS655
10	MOLLA PICCOLA	RS007	32	FILTRO INOX	RS092
11	VALVOLA GAS	RS585	33	PISTONCINO	RS109
12	GRUPPO FLANGIA PULSANTE ECONOM	RS588	34	MOLLA	RS042
13	ARMATURA IDRAULICA	RS654	35	TAPPO PORTA PISTONCINO	RS113
14	SUPPORTO PER VALVOLA GAS	RS556	36	MICRO	RS679
15	RACCORDO INTERROTTO	RK057	37	STABILIZZATORE DI PRESSIONE (MTN)	RS267
16	MAGNETE (VALV.SICUREZ.)	RS121	38	COPERCHIETTO BY-PASS (GPL)	RS352
17	SQUADRETTA CANDELETTA	RS050	-	KIT TRASFORMAZIONE MTN	RS670
18	ACCENDITORE PORTA PILA	RS505	-	KIT TRASFORMAZIONE GPL	RS671
19	FIAMMA PILOTA MTN	RS076	-	KIT O-RING	RS523
19	FIAMMA PILOTA GPL	RS075	-	KIT VITERIA	RS623
20	TERMOCOPPIA	RS083	-	KIT GUARNIZIONI	RS522
21	MANTELLO	RS617			

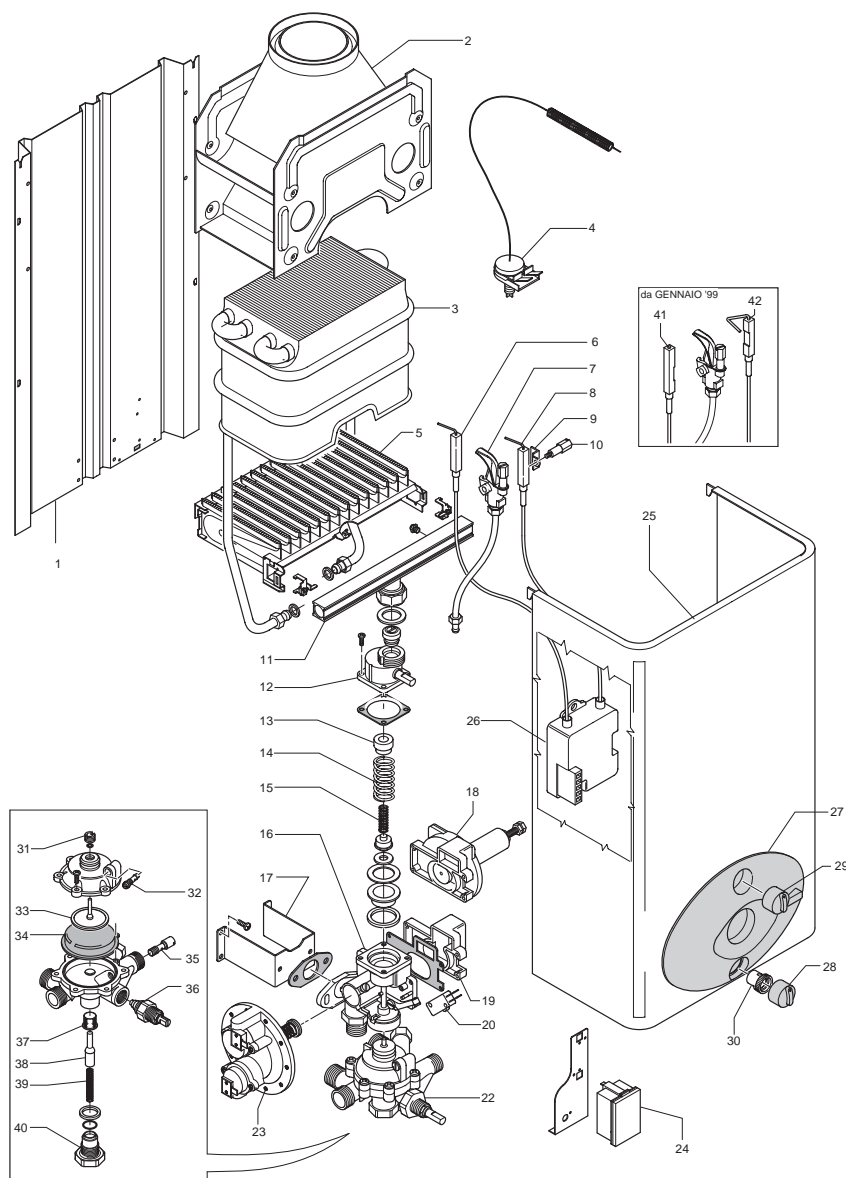
MODELLO IDRABAGNO 11 AB



5

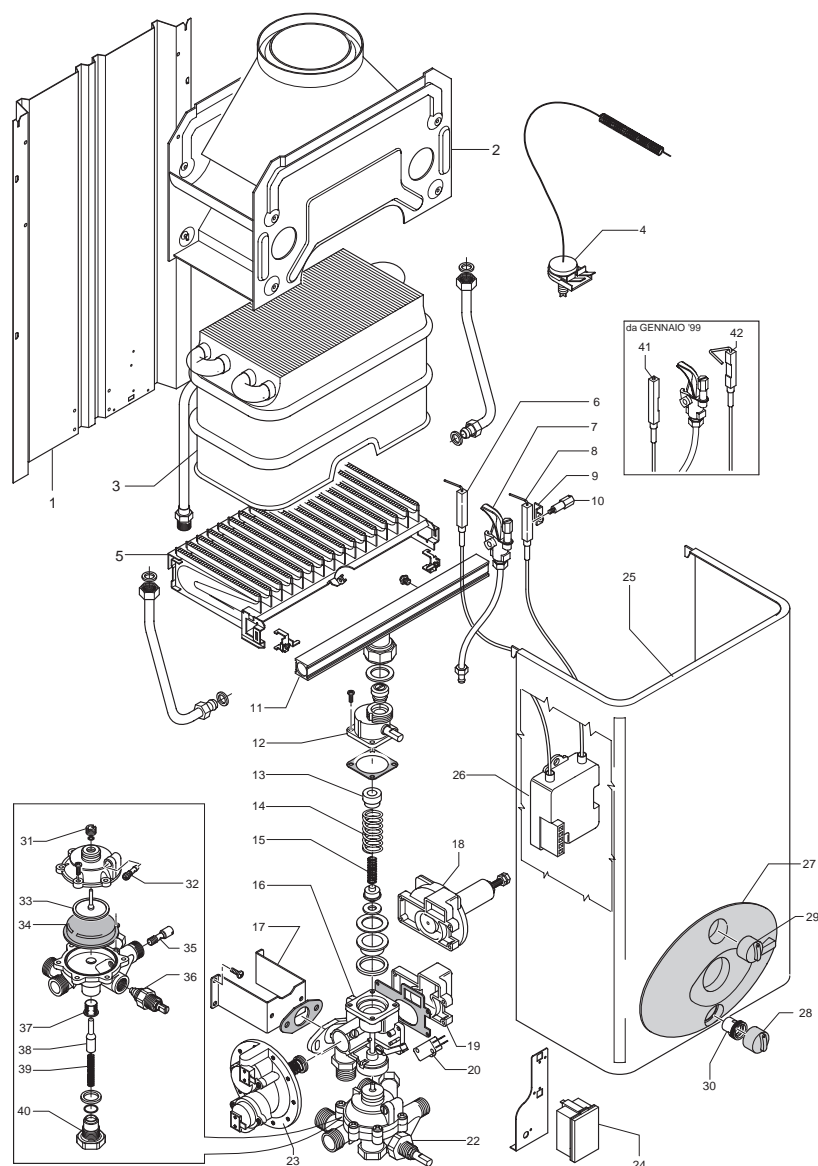
POS.	DENOMINAZIONE	CODICE	POS.	DENOMINAZIONE	CODICE
1	SCHIENALE	RS613	20	FIAMMA PILOTA GPL	RS075
2	CAPPA	RS068	21	MANTELLLO	RS676
3	TERMOSTATO FUMI	RS309	22	MASCHERINA	RS619
4	SCAMBIATORE	RS081	23	MANOPOLA DI COMANDO	RS622
5	GRUPPO BECCHI	RS074	24	MANOPOLA SELETORE	RS621
6	DIFFUSORE UGELLI MTN	RS079	25	GHIERA	RS618
6	DIFFUSORE UGELLI GPL	RS601	26	GHIERA PER ANELLO	RS047
7	RACCORDO BRUCIATORE SENZA FORO GPL	RS584	27	LENTA ACCENSIONE	RS060
7	RACCORDO BRUCIATORE MTN	RS589	28	PIATTELLO COMPLETO	RS028
8	SPESSORE PER MOLLA	RS090	29	MEMBRANA	RS011
9	MOLLA	RS054	30	TUBO VENTURI	RS408
10	MOLLA PICCOLA	RS007	31	SELETORE DI TEMPERATURA	RS097
11	VALVOLA GAS	RS585	32	FILTRO INOX	RS092
12	MAGNETE (VALV.SICUREZ.)	RS121	33	PISTONCINO	RS109
13	RACCORDO INTERROTTTO	RK057	34	MOLLA	RS042
14	SUPPORTO VALVOLA GAS	RS614	35	TAPPO PORTA PISTONCINO	RS113
15	GRUPPO FLANGIA PULSANTE ECONOM	RS588	36	MICRO	RS679
16	VALVOLA IDRAULICA	RS534	-	KIT TRASFORMAZIONE MTN	RS627
17	TERMOCOPPIA	RS083	-	KIT TRASFORMAZIONE GPL	RS646
18	SQUADRETTA CANDELETTA	RS050	-	KIT O-RING	RS523
19	ACCENDITORE PORTA PILA	RS505	-	KIT VITERIA	RS623
20	FIAMMA PILOTA MTN	RS076	-	KIT GUARNIZIONI	RS522

MODELLO IDRABAGNO 11 AE



POS.	DENOMINAZIONE	CODICE	POS.	DENOMINAZIONE	CODICE
1	SCHIENALE	RS613	24	PORTABATTERIA	RS581
2	CAPPA	RS068	25	MANTELLO	RS676
3	SCAMBIATORE	RS081	26	KIT APPARECCHIATURA IONO	RS649
4	TERMOSTATO FUMI	RS528	27	MASCHERINA	RS620
5	BRUCIATORE	RS074	28	MANOPOLA SELETTORE	RS621
6	CANDELETTA RILEVAZIONE	RS570	29	MANOPOLA SELETTORE	RS621
7	FIAMMA PILOTA MTN	RS571	30	GHIERA	RS618
7	FIAMMA PILOTA GPL	RS572	31	GHIERA PER ANELLO	RS047
8	CANDELETTA ACCENSIONE	RS567	32	LENTA ACCENSIONE	RS060
9	SQUADRETTA CANDELETTA	RS050	33	PIATTELLO COMPLETO	RS028
10	VITE	RS053	34	MEMBRANA	RS011
11	DIFFUSORE UGELLI GPL	RS601	35	TUBO VENTURI	RS408
11	DIFFUSORE UGELLI MTN	RS079	36	SELETTORE DI TEMPERATURA	RS097
12	GRUPPO ECONIMIZZATORE	RS568	37	FILTRO INOX	RS092
13	SPESSORE PER MOLLA	RS090	38	PISTONCINO	RS109
14	MOLLA	RS054	39	MOLLA	RS042
15	MOLLA PICCOLA	RS007	40	TAPPO PORTA PISTONCINO	RS113
16	VALVOLA GAS	RS569	41	CANDELETTA ACCENSIONE	RS661
17	SUPPORTO VALVOLA GAS	RS614	42	CANDELETTA RILEVAZIONE	RS680
18	REGOLATORE DI PRESSIONE MTN	RS267	-	KIT TRASFORMAZIONE MTN	RS637
19	COPERCHIO BY-PASS GPL	RS352	-	KIT TRASFORMAZIONE GPL	RS638
20	MICROINTERRUTTORE	RS583	-	KIT O-RING	RS523
22	VALVOLA IDRAULICA	RS534	-	KIT VITERIA	RS623
23	VALVOLA IONO	RS580	-	KIT GUARNIZIONI	RS522

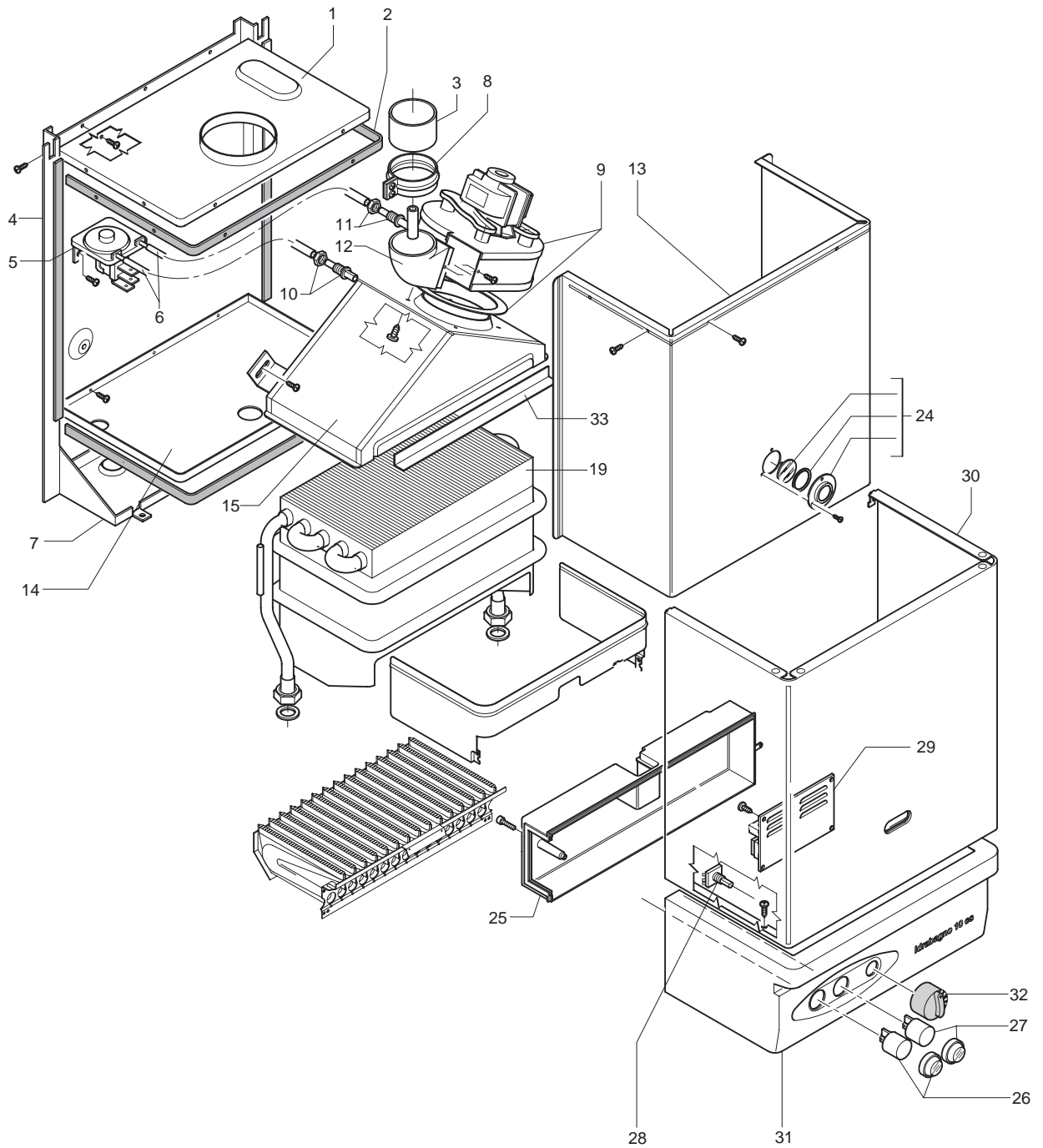
MODELLO IDRABAGNO 14 AE



7

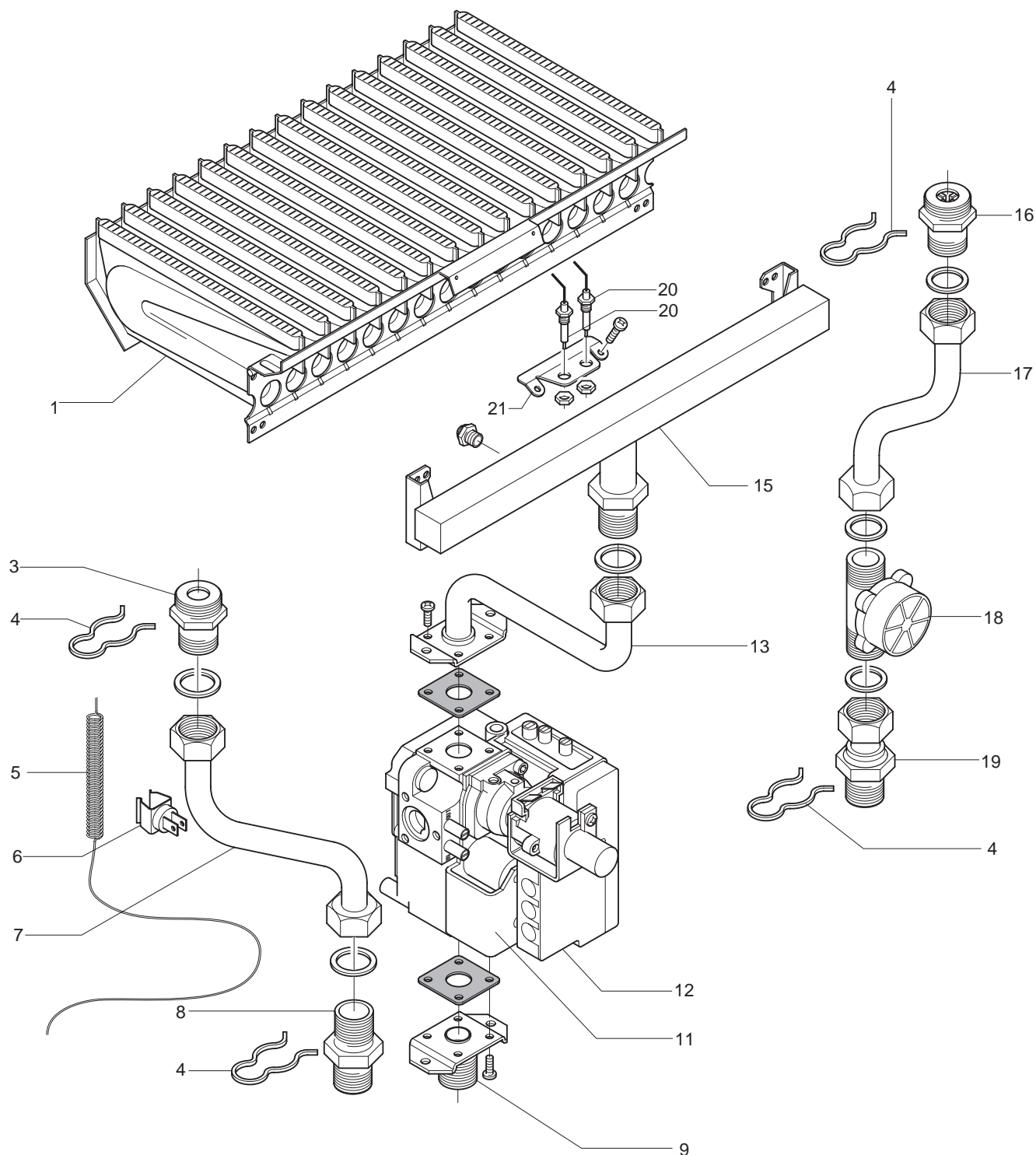
POS.	DENOMINAZIONE	CODICE	POS.	DENOMINAZIONE	CODICE
1	SCHIENALE	RS665	24	PORTABATTERIA	RS581
2	CAPPA	RS091	25	MANTELLO	RS617
3	SCAMBIATORE	RS093	26	KIT APPARECCHIATURA IONO	RS649
4	TERMOSTATO FUMI	RS528	27	MASCHERINA	RS620
5	BRUCIATORE	RS100	28	MANOPOLA SELETTORE	RS621
6	CANDELETTA RILEVAZIONE	RS570	29	MANOPOLA SELETTORE	RS621
7	FIAMMA PILOTA MTN	RS571	30	GHIERA	RS618
7	FIAMMA PILOTA GPL	RS572	31	GHIERA PER ANELLO	RS047
8	CANDELETTA ACCENSIONE	RS567	32	LENTA ACCENSIONE	RS060
9	SQUADRETTA CANDELETTA	RS050	33	PIATTELLO COMPLETO	RS028
10	VITE	RS053	34	MEMBRANA	RS011
11	DIFFUSORE MTN	RS095	35	VENTURI	RS098
11	DIFFUSORE GPL	RS094	36	SELETTORE DI TEMPERATURA	RS655
12	GRUPPO ECONOMIZZATORE	RS568	37	FILTRO INOX	RS092
13	SPESSORE PER MOLLA	RS090	38	PISTONCINO	RS109
14	MOLLA	RS054	39	MOLLA	RS042
15	MOLLA PICCOLA	RS007	40	TAPPO PORTA PISTONCINO	RS113
16	VALVOLA GAS	RS569	41	CANDELETTA ACCENSIONE	RS661
17	SUPPORTO A SQUADRA VALVOLA GAS	RS556	42	CANDELETTA RILEVAZIONE	RS680
18	REGOLATORE DI PRESSIONE MTN	RS267	-	KIT TRASFORMAZIONE MTN	RS639
19	COPERCHIO BY-PASS GPL	RS352	-	KIT TRASFORMAZIONE GPL	RS640
20	MICROINTERRUTTORE	RS583	-	KIT O-RING	RS523
22	ARMATURA IDRAULICA	RS654	-	KIT VITERIA	RS623
23	VALVOLA IONO	RS580	-	KIT GUARNIZIONI	RS522

MODELLO IDRABAGNO 17 S.I. TAVOLA 1



POS.	DENOMINAZIONE	CODICE	POS.	DENOMINAZIONE	CODICE
1	CHIUSURA SUPERIORE	RS607	19	SCAMBIATORE	RS555
2	GUARNIZIONE ADESIVA	RS418	24	FLANGIA CON VETRINO	RS612
3	TUBO SCARICO VENTILATORE	RS419	25	RIPARO PER SCHEDA	RS610
4	SCHIENALE	RS666	26	INTERRUTTORE ON/OFF	RS634
5	PRESSOSTATO ARIA	RS674	27	INTERRUTTORE RIARMO	RS635
6	TUBETTO SILICONE	RS415	28	POTENZIOMETRO	RS629
7	CARTER INF. CHIUSURA	RS611	29	DRIVER DI MODULAZIONE	RS632
8	FASCETTA X TRONCHETTO	RS451	30	MANTELLO	RS615
9	VENTILATORE E GUARNIZIONE	RS598	31	CRUSCOTTO	RS677
10	VENTURI	RS421	32	MANOPOLA COMANDO	RS636
11	VENTURI	RS420	33	DEFLETTORE CAPPA	RS605
12	RINVIO VENTILATORE	RS422	-	KIT TRASFORMAZIONE MTN	RS668
13	COPERCHIO CAMERA STAGNA	RS474	-	KIT TRASFORMAZIONE GPL	RS669
14	CHIUSURA INFERIORE	RS608	-	KIT VITERIA	RS623
15	ASSIEME CAPPA	RS663	-	KIT GUARNIZIONI	RS522

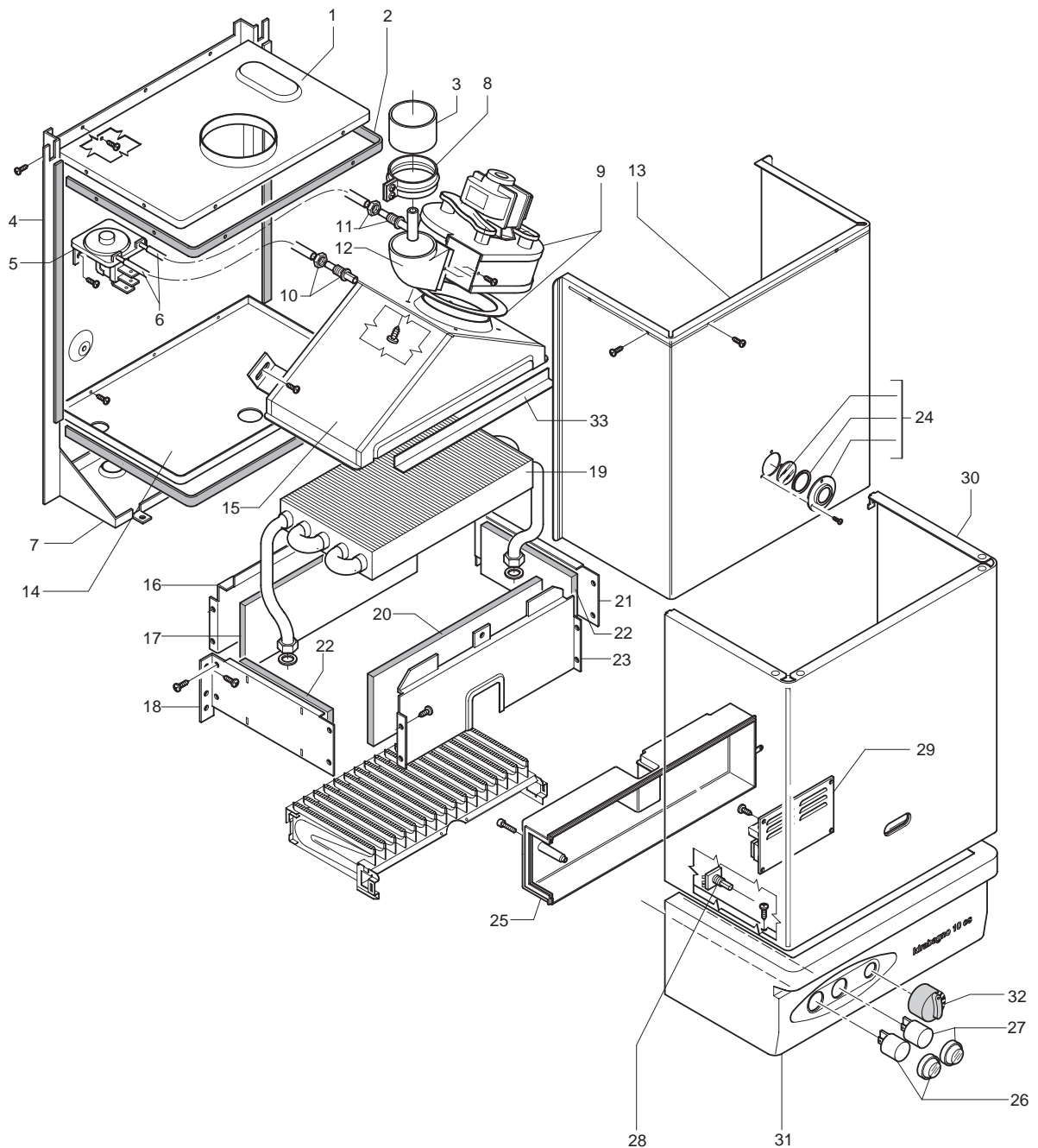
MODELLO IDRABAGNO 17 S.I. TAVOLA 2



9

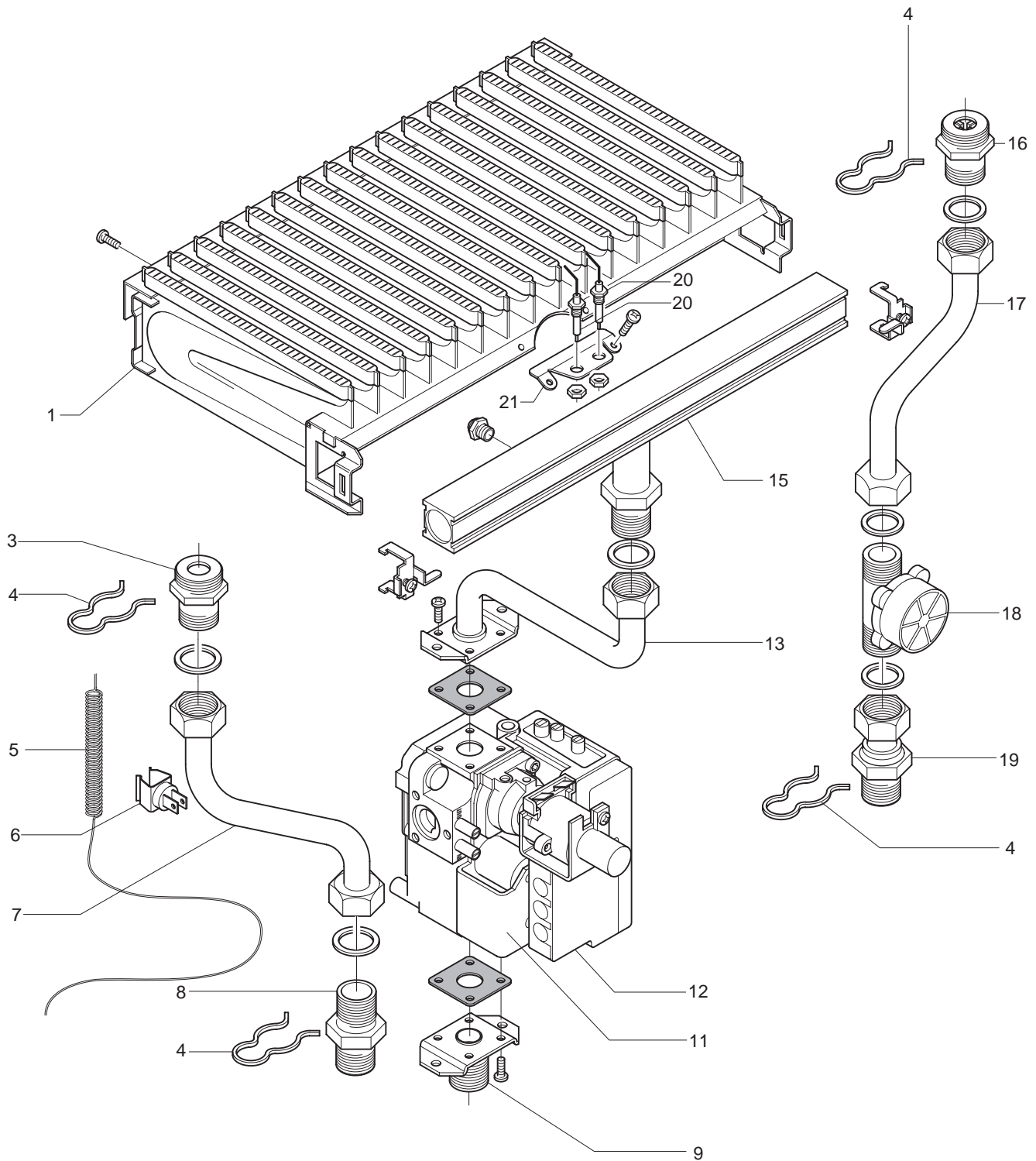
POS.	DENOMINAZIONE	CODICE	POS.	DENOMINAZIONE	CODICE
1	BRUCIATORE	RS656	13	TUBO COLLEG. VALVOLA BRUCIATORE	RS641
3	RACCORDO ENTRATA/USCITA	RS590	15	DIFFUSORE MTN	RS659
4	MOLLA	RS597	15	DIFFUSORE GPL	RS660
5	TERMOSTATO SICUREZZA	RS672	16	RACCORDO	RS591
6	SENSORE TEMPERATURA	RS633	17	TUBO SALITA	RS653
7	TUBO DISCESA	RS651	18	SENSORE DI PORTATA	RS596
8	RACCORDO USCITA	RS592	19	RACCORDO ENTRATA	RS682
9	FLANGIA INGRESSO GAS	RS586	19	RACCORDO ENTRATA	RS683
11	VALVOLA GAS	RS630	20	ELETTRODO RILEVAZIONE	RS675
12	SCHEDA CONTROLLO FIAMMA	RS631	21	PIASTRINA PORTA	RS537

MODELLO IDRABAGNO 13 S.I. TAVOLA 1



POS.	DENOMINAZIONE	CODICE	POS.	DENOMINAZIONE	CODICE
1	CHIUSURA SUPERIORE	RS607	20	PANNELLO ISOLANTE ANTERIORE	RS433
2	GUARNIZIONE ADESIVA	RS418	21	FIANCATA DX CAM.DI COMBUSTIONE	RS430
3	TUBO SCARICO VENTILATORE	RS419	22	PANNELLO ISOLANTE LATERALE	RS432
4	SCHIENALE	RS606	23	FRONTALE CAMERA DI COMBUSTIONE	RS616
5	PRESSOSTATO ARIA	RS628	24	FLANGIA CON VETRINO	RS612
6	TUBETTO SILICONE	RS415	25	RIPARO PER SCHEDA	RS610
7	CARTER INF. CHIUSURA	RS611	26	INTERRUTTORE ON/OFF	RS634
8	FASCETTA X TRONCHETTO	RS451	27	INTERRUTTORE RIARMO	RS635
9	VENTILATORE	R6492	28	POTENZIOMETRO	RS629
10	VENTURI	RS421	29	DRIVER DI MODULAZIONE	RS632
11	VENTURI	RS420	30	MANTELLO	RS645
12	RINVIO VENTILATORE	RS422	31	CRUSCOTTO	RS677
13	COPERCHIO CAMERA STAGNA	RS438	32	MANOPOLA COMANDO	RS636
14	CHIUSURA INFERIORE	RS608	33	DEFLETTORE CAPPA	RS605
15	ASSIEME CAPPA	RS425	-	KIT TRASFORMAZIONE MTN	RS624
16	SCHIENALE CAM.DI COMBUS.	RS428	-	KIT TRASFORMAZIONE GPL	RS625
17	PANNELLO ISOLANTE POSTERIORE	RS435	-	KIT VITERIA	RS623
18	FIANCATA SX CAM.DI COMBUSTIONE	RS431	-	KIT GUARNIZIONI	RS522
19	SCAMBIATORE	RS604			

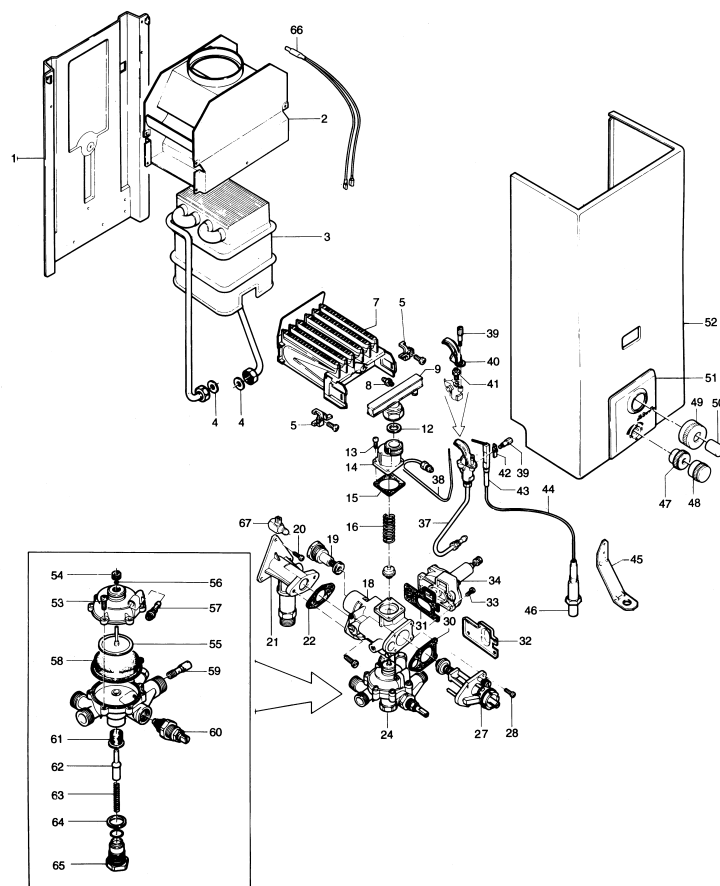
MODELLO IDRABAGNO 13 S.I. TAVOLA 2



11

POS.	DENOMINAZIONE	CODICE	POS.	DENOMINAZIONE	CODICE
1	BRUCIATORE	RS602	13	TUBO COLLEG. VALVOLA BRUCIATORE	RS587
3	RACCORDO ENTRATA/USCITA	RS590	15	DIFFUSORE MTN	RS599
4	MOLLA	RS597	15	DIFFUSORE GPL	RS600
5	TERMOSTATO SICUREZZA	RS672	16	RACCORDO	RS591
6	SENSORE TEMPERATURA	RS633	17	TUBO SALITA	RS593
7	TUBO DI DISCESA	RS595	18	SENSORE DI PORTATA	RS596
8	RACCORDO USCITA	RS592	19	RACCORDO ENTRATA+ANELLO+DADO	RS594
9	FLANGIA INGRESSO GAS	RS586	20	ELETTRODO RILEVAZIONE	RS538
11	VALVOLA GAS	RS630	21	PIASTRINA PORTA	RS537
12	SCHEDA CONTROLLO FIAMMA	RS631			

MODELLO IDRABAGNO 5AP



POS.	DENOMINAZIONE	CODICE	POS.	DENOMINAZIONE	CODICE
1	SCHIENALE	RS058	40	ASS. BECCUCCIO FIAMMA PILOTA	RS049
2	CAPPA	RS059	41	INIETTORE PILOTA MTN (Ø 0,3)	RS364
3	SCAMBIATORE 5 LITRI	RS018	41	INIETTORE PILOTA GPL (Ø 0,18)	RS365
4	GUARNIZIONE CURVA DI RACCORDO DA 1/2"	RS328	41	INIETTORE PILOTA CTT (Ø 0,5)	RS262
5	CAVALLOTTO TENUTA DIFFUSORE	RS048	42	SQUADRETTA TENUTA CANDELETTA	RS050
7	BRUCIATORE	RS014	45	SQUADRETTA SUPPORTO PIEZO	RS088
8	INIETTORE BRUCIATORE MTN (Ø 1,15)	RS146	46	PIEZO CANDELETTA E CAVO	RS521
8	INIETTORE BRUCIATORE GPL (Ø 0,71)	RS147	47	GHIERA FISSA MANTELLO BIANCA	RS369
8	INIETTORE BRUCIATORE CTT (Ø 2,4)	RS265	48	MANOPOLA DEL SELETTORE	RS152
9	DIFFUSORE 125P MTN Ø 1,15	RS021	49	MANOPOLA DI SPEGNIMENTO	RS322
9	DIFFUSORE 125P GPL Ø 0,70	RS020	50	MANOPOLA DI ACCENSIONE	RS329
9	DIFFUSORE CTT	RS022	51	MASCHERINA FINESTRA	RS336
12	GUARNIZ. RACC. BRUCIATORE VALVOLA GAS	RS332	52	MANTELLO	RS519
13	VITE T.C. ACC.IM.CR. M4X12 (10 PEZZI)	RS012	53	VITE CORPO MEMBRANA (10 PEZZI)	RS041
14	RACCORDO BRUCIATORE E VALVOLA GAS	RS530	54	GHIERA FILETT. FISSA OR	RS047
15	GUARNIZIONE PER RACCORDO	RS335	55	PIATTELLO PER MEMBRANA	RS028
16	MOLLA PAST. VALVOLA GAS	RS118	56	ANELLO OR	RS044
18	VALVOLA GAS	RS338	57	LENTA ACCENSIONE	RS060
19	MAGNETE	RS121	58	MEMBRANA PER VALVOLA IDRAULICA	RS011
21	SUPPORTO A SQUADRA	RS082	59	VENTURI	RS089
22	GUARNIZIONE SUPPORTO A SQUADRA	RS349	60	SELETTORE DI TEMPERATURA	RS097
24	VALVOLA IDRAULICA	RS534	61	FILTRO PER PISTONCINO	RS092
27	PULSANTE MONT.	RS003	62	PISTONCINO REGOL. PORTATA ACQUA	RS009
28	VITE T.C. ACC.IM.CR. M4X12 (10 PEZZI)	RS012	63	MOLLA CONTRASTO PISTONCINO	RS008
30	GUARNIZIONE PER CORPO E SUPPL. PULSANTI	RS356	64	GUARNIZIONE TAPPO PISTONCINO	RS120
31	GUARNIZIONE PER REGOLATORE	RS353	65	TAPPO GUIDA PISTONCINO	RS113
32	COPERCHIETTO BY-PASS	RS352	66	TERMOSTATO FUMI	RS496
33	VITE T.C. ACC.IM.CR. M4X12 (10 PEZZI)	RS012	67	RACCORDO INTERROTTO SIT	RK057
34	STABILIZZATORE DI PRESSIONE MTN	RS267	-	KIT TRASFORMATORE MTN	RS124
37	FIAMMA PILOTA MTN	RS076	-	KIT TRASFORMATORE GPL	RS123
37	FIAMMA PILOTA GPL	RS075	-	KIT TRASFORMATORE CTT	RS125
37	FIAMMA PILOTA CTT	RS077	-	KIT GUARNIZIONI	RS522
38	TERMOCOPPIA L=350	RS083	-	KIT ANELLI O-RING	RS523
39	VITE FISS. PIL./CANDEL. (10 PEZZI)	RS053			



IL MEGLIO ASSISTITO MEGLIO
Servizio Clienti 199.13.31.31
Assistenza Tecnica Numero Unico 199.12.12.12
e-mail assistenza: sat.berettaitalia@iaber.com - www.beretta.caldaie.com

Beretta si riserva di variare le caratteristiche e i dati riportati nel presente fascicolo in qualunque momento e senza preavviso, nell'intento di migliorare i prodotti.
Questo fascicolo pertanto non può essere considerato come contratto nei confronti di terzi.